

# MODELO AT7

- ⊗ Colores estandar:  
Cuerpo - Gris RAL 7035.  
Puertas - Azul RAL 5010.
- ⊗ Cerradura estandar un bombillo y dos llaves por puerta, para otro modelo de cerradura consultar las posibilidades de cada modelo.
- ⊗ Opcionalmente se pueden fabricar en otros colores, asi como personalizar con vinilos o serigrafias.
- ⊗ Proyectos a medida.

## OPCIONES HABITUALES:



TECHOS INCLINADOS



PATAS



ZOCALOS



BANCADA



CERRADURAS MECÁNICAS



CERRADURAS ELECTRÓNICAS



## DISPONIBLES TRES TIPOS DE ACABADOS:



### SOLDADO:

Cuerpo y puertas Fabricadas en acero laminado en frío de 0,6 mm. Ensamblados por soldaduras de puntos adquiriendo una gran resistencia y solidez. Pintadas en epoxi poliéster secada al horno a 190°, previo desengrase con jabón, fosfatado y aclarado con agua osmotizada.



### REMACHADO:

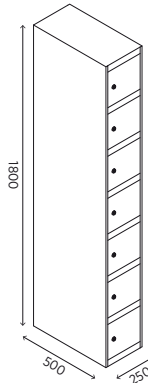
Cuerpo y puertas Fabricado en chapa galvanizada de 0,6 mm, prelacada a una cara e imprimada en la parte posterior, formando un material de alta calidad muy resistente. Trasero fabricado en chapa galvanizada. Ensamblado en fabrica con remaches de aluminio pop.



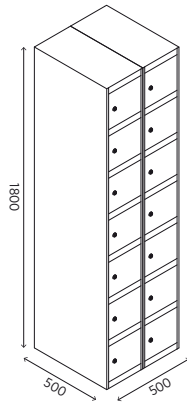
### DESMONTADA EN CAJA:

Cuerpo y puertas Fabricados en chapa galvanizada de 0,6 mm, prelacada a una cara e imprimada en la parte posterior, formando un material de alta calidad muy resistente. Trasero fabricado en chapa galvanizada. El KIT incluye tornillería, instrucciones, llave de montaje y caja de cartón.

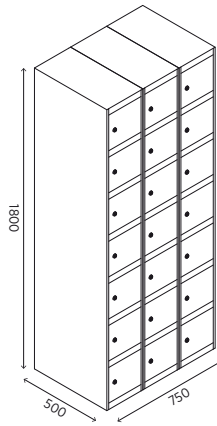
## AT7 25



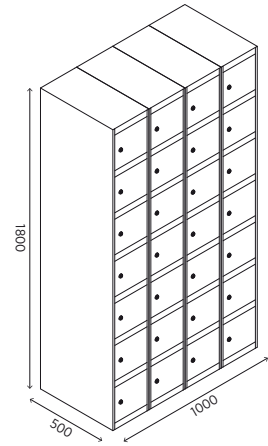
AT725-1



AT725-2

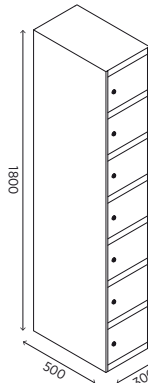


AT725-3

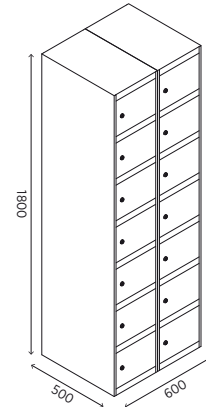


AT725-4

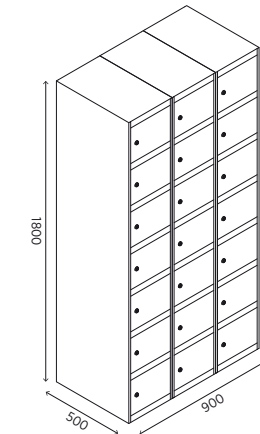
## AT7 30



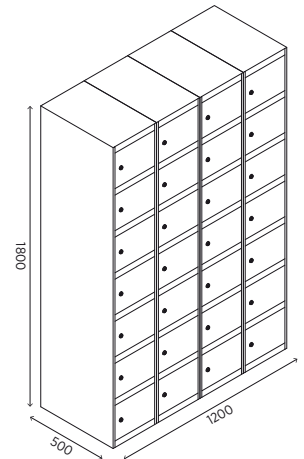
AT730-1



AT730-2

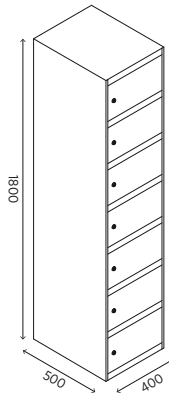


AT730-3

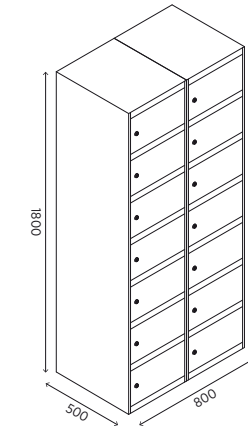


AT730-4

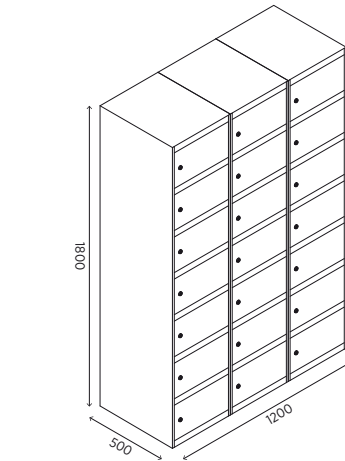
## AT7 40



AT740-1



AT740-2



AT740-3

	REFERENCIA SOLDADO	REFERENCIA REMACHADO	REFERENCIA CAJA	ALTO	ANCHO	FONDO	COLUMNAS	PUERTAS
█	AT725-1	AT7D25-1	AT7DC25-1	1800	250	500	1	7
██	AT725-2	AT7D25-2	AT7DC25-2	1800	500	500	2	14
███	AT725-3	AT7D25-3	AT7DC25-3	1800	750	500	3	21
████	AT725-4	AT7D25-4	AT7DC25-4	1800	1000	500	4	28
█	AT730-1	AT7D30-1	AT7DC30-1	1800	300	500	1	7
██	AT730-2	AT7D30-2	AT7DC30-2	1800	600	500	2	14
███	AT730-3	AT7D30-3	AT7DC30-3	1800	900	500	3	21
████	AT730-4	AT7D30-4	AT7DC30-4	1800	1200	500	4	28
█	AT740-1	AT7D40-1	AT7DC40-1	1800	400	500	1	7
██	AT740-2	AT7D40-2	AT7DC40-2	1800	800	500	2	14
███	AT740-3	AT7D40-3	AT7DC40-3	1800	1200	500	3	21